

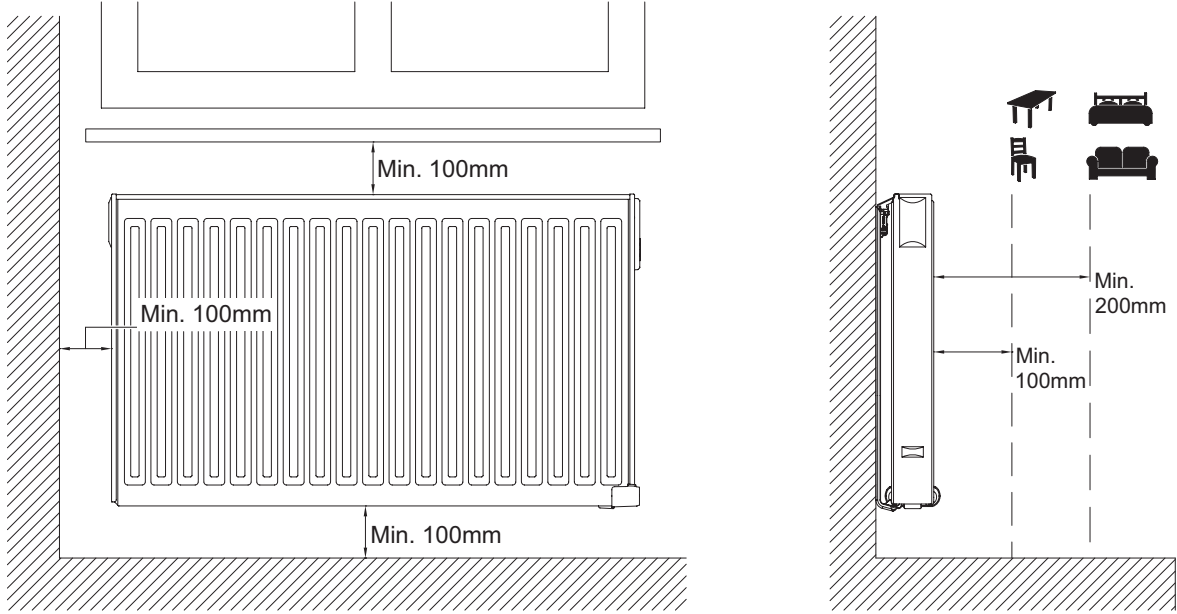
YALI **DIGITAL**
YALI **PARADA**
YALI **RAMO**

INSTALLATIONS- OCH BRUKSANVISNING

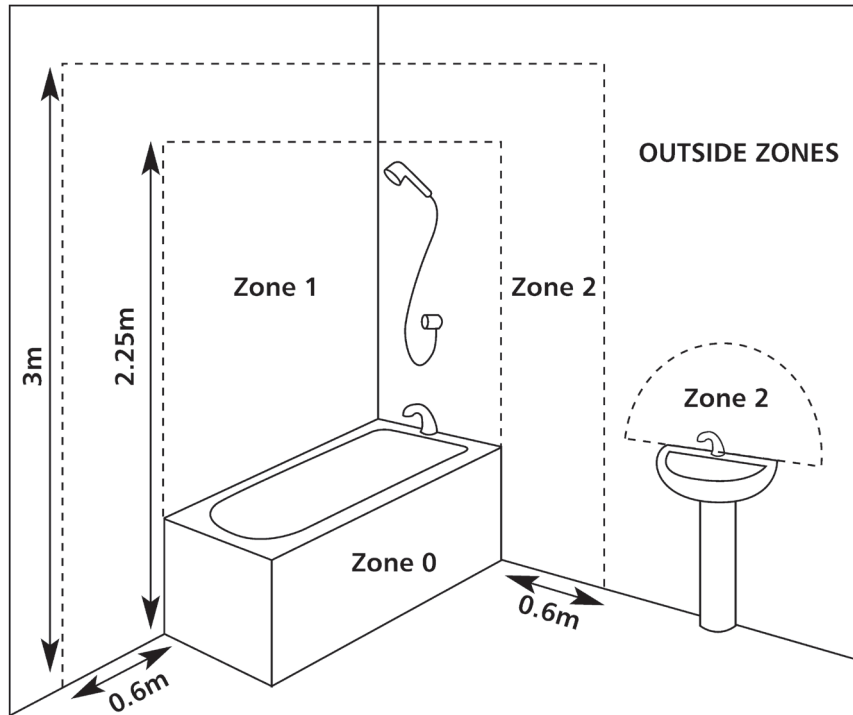
EN NY GENERATION SOM GÖR EVOLUTION TILL REVOLUTION
KLASS I – 230 V OCH 400 V – 50 HZ



1



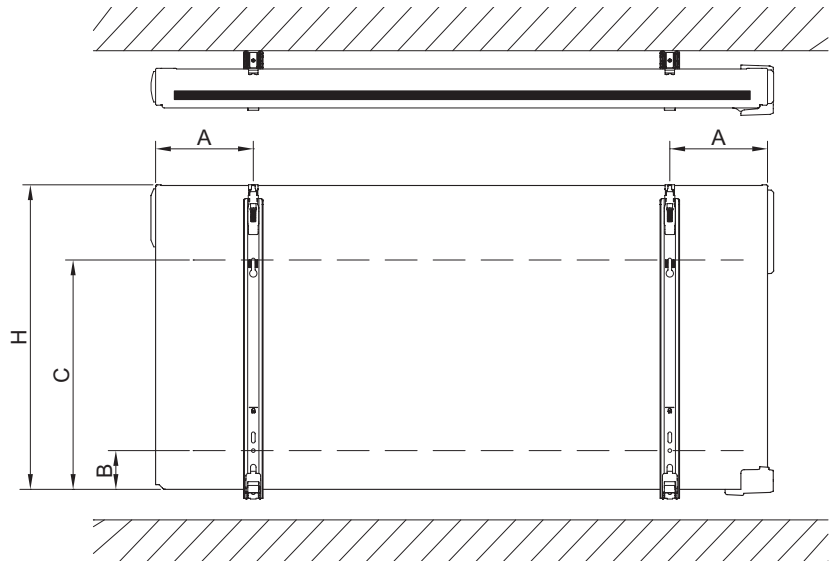
2



3A

SINGLE PANEL COMPACT RADIATOR

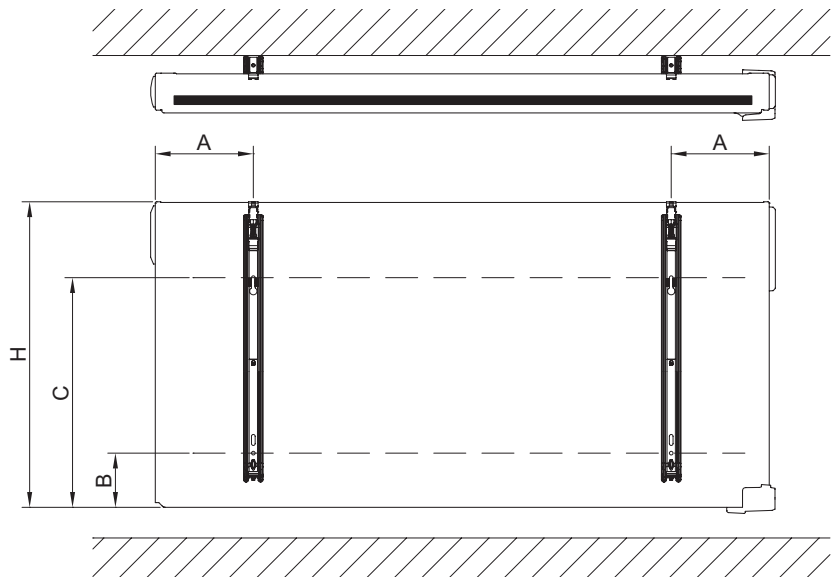
H (mm)	A (mm)	B (mm)	C (mm)
300	100-150	37	173
500	100-150	37	373



3B

SINGLE PANEL DECOR RADIATOR

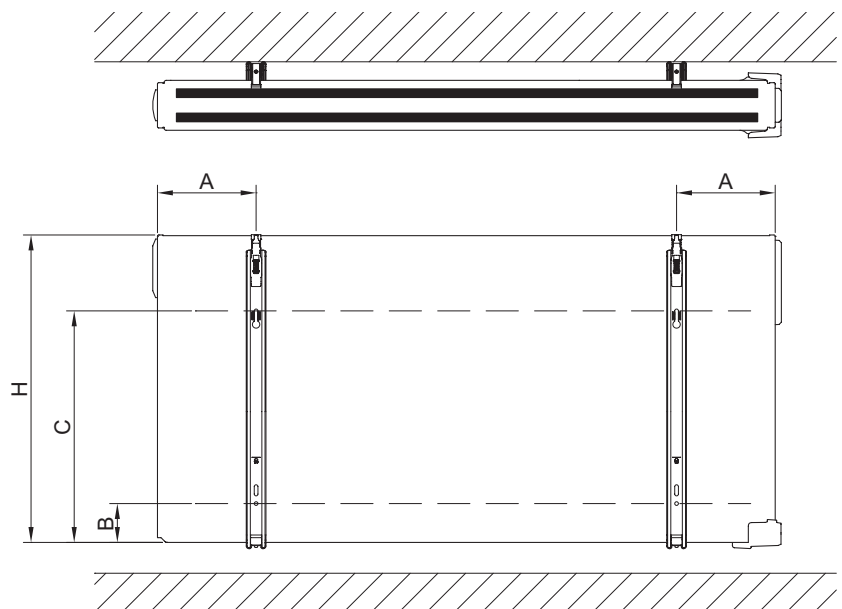
H (mm)	A (mm)	B (mm)	C (mm)
300	180-230	89	173
500	180-230	89	373



3C

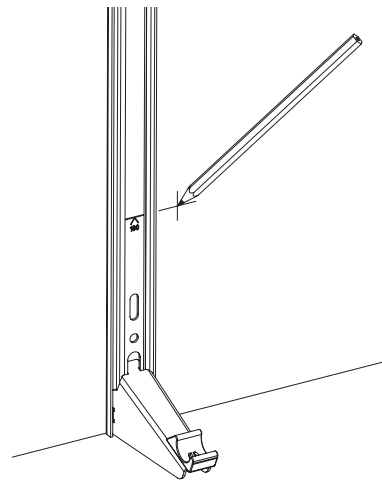
DOUBLE PANEL RADIATOR

H (mm)	A (mm)	B (mm)	C (mm)
300	100-150	46	173
500	100-150	46	373

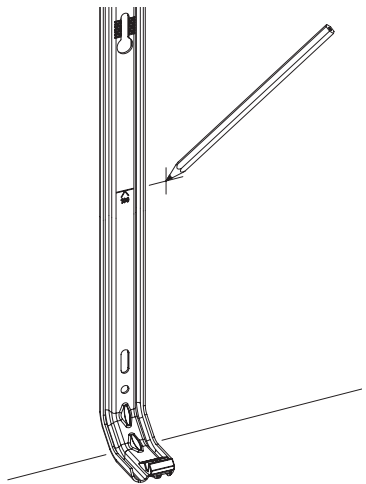


3D

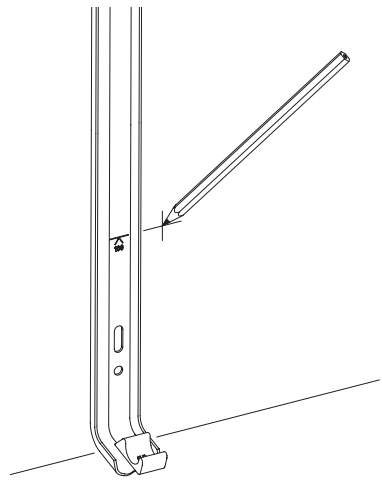
SINGLE PANEL COMPACT



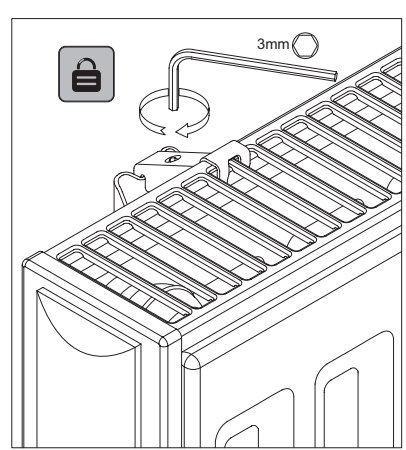
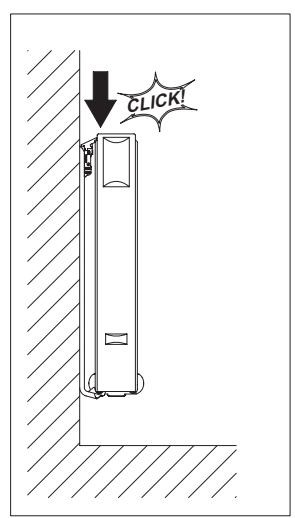
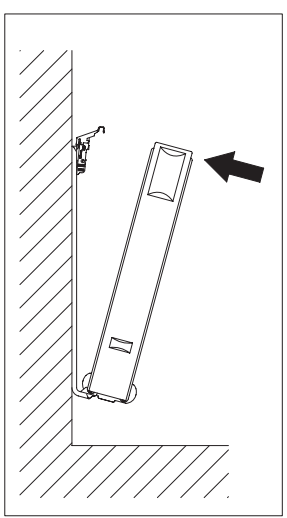
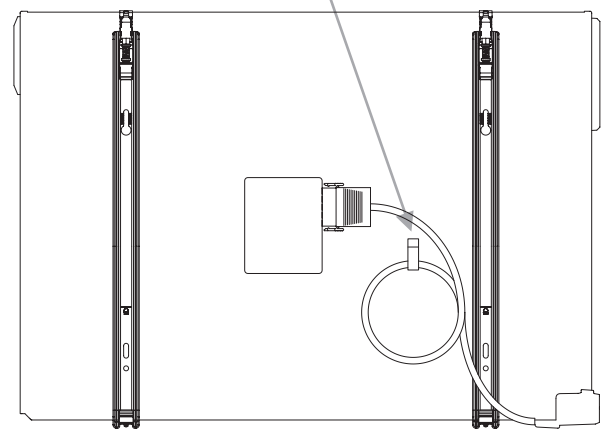
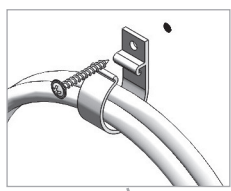
SINGLE PANEL DECOR



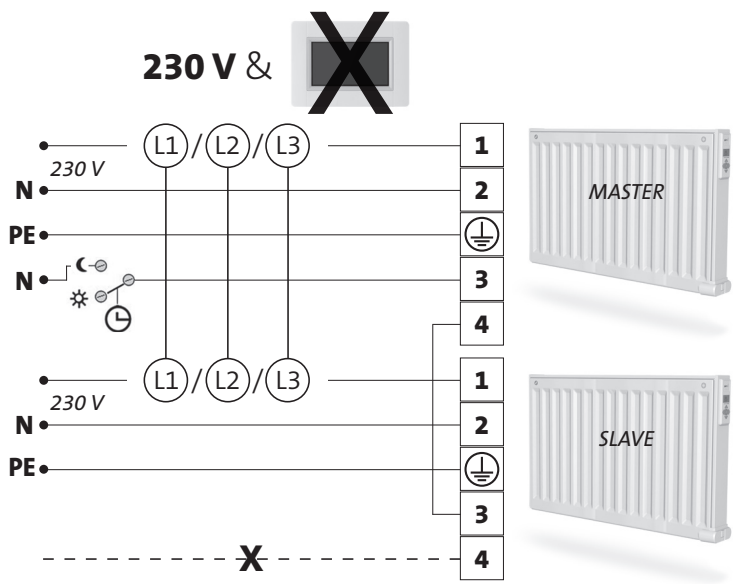
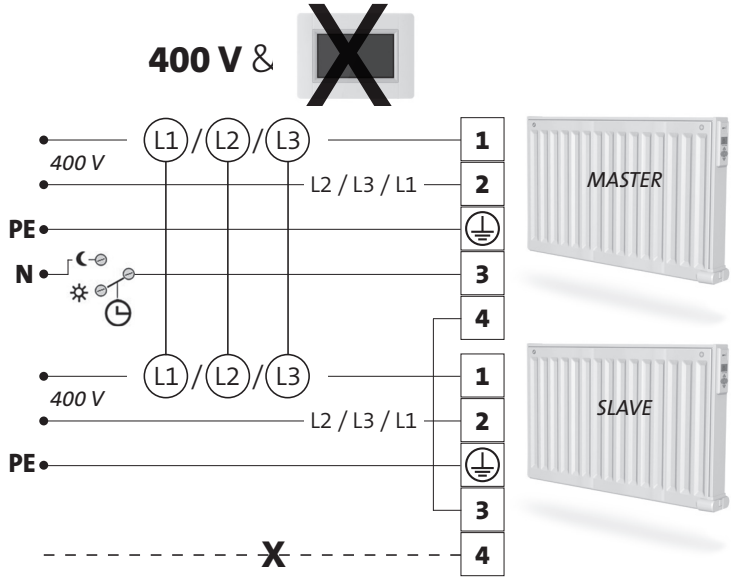
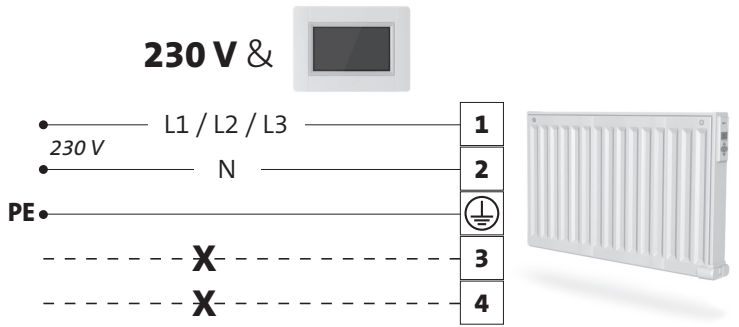
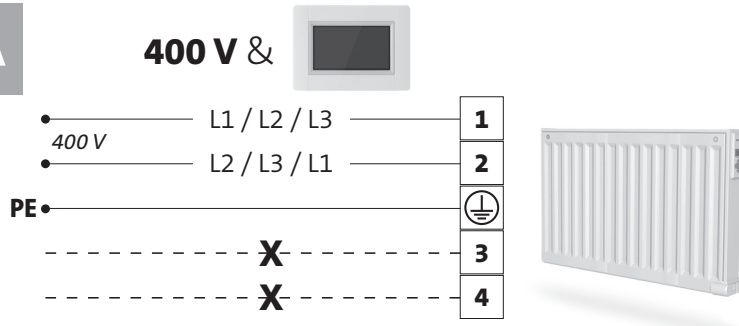
DOUBLE PANEL



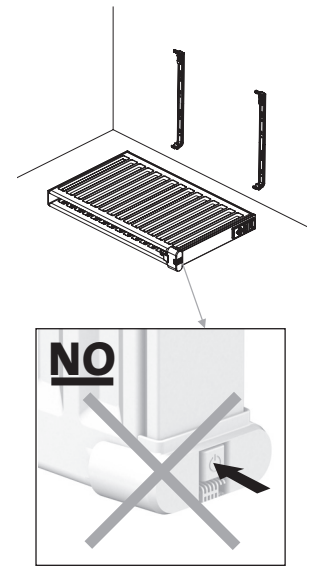
3E



4A



4B



5



SÄKERHETS INFORMATION

Enligt säkerhetsstandardEN EN 60335 är texten nedan obligatorisk på alla elektriska produkter, inte bara radiatorer.

Elradiatorn kan användas av barn över 8 år samt personer med nedsatt fysisk eller mental förmåga eller brist på erfarenhet och kunskap, om de övervakas eller får instruktioner om hur man använder elradiatorn på ett säkert sätt och förstår vilka risker som finns.

Barn får inte leka med elradiatorn. Rengöring och underhåll får inte utföras av barn, om de inte är äldre än 8 år och övervakas.

Se till att barn under 8 år inte kan komma åt elradiatorn och dess sladd. Barn under 3 år får inte vara i närheten av elradiatorn om de inte övervakas kontinuerligt.

Barn mellan 3 år och 8 år får endast slå på/stänga av elradiatorn om den har placerats eller installerats på en normal användningsplats, samt att de blir övervakade och har fått instruktioner om hur man använder elradiatorn på ett säkert sätt och förstår vilka risker som finns. Barn mellan 3 år och 8 år får inte koppla in, ställa in eller rengöra elradiatorn eller utföra underhållsarbeten.



SE

VAR FÖRSIKTIG

VISSA DELAR AV DEN HÄR PRODUKTEN KAN BLI MYCKET HETA OCH ORSAKA BRÄNNSKADOR. SÄRSKILD UPPMÄRKSAMHET MÅSTE IAKTTAS DÄR BARN OCH UTSATTA MÄNNISKOR ÄR NÄRVARANDE. FÖR ATT UNDVIKA ÖVERHETTNING, TÄCK INTE ÖVER VÄRMEELEMENTET. "FÅR EJ ÖVERTÄCKAS" INNEBÄR ATT VÄRMEELEMENTET INTE FÅR ANVÄNDAS FÖR TORKNING AV KLÄDER, T.EX. GENOM ATT PLACERA DEM DIREKT PÅ ELEMENTET.



SE

AVFALLSHANtering ENLIGT WEEE-DIREKTIVET (2002/96/EG)

AVFALLSHANtering ENLIGT WEEE-DIREKTIVET (2002/96/EG). SYMBOLEN PÅ PRODUKTETIKETTEN ANGER ATT PRODUKTEN INTE FÅR HANteras SOM HUSHÅLLSAVFALL UTAN SKA SORTERAS SEPARAT. ANVÄNDAREN SKA LÄMNA IN DEN UTTJÄNTA PRODUKTEN TILL SÄRSKILD INSAMLINGSSTATION FÖR ELEKTRONISKT OCH ELEKTRISKT AVFALL. GENOM ATT LÄMNA IN PRODUKTEN BIDRAR DU TILL ATT FÖRHINDRA POTENTIELLA NEGATIVA EFFEKTER FÖR MILJÖN OCH MÄNNISKORS HÄLSA SOM ANNARS KAN UPPKOMMA VID OLÄMPLIG AVFALLSHANtering. OM DU VILL HA INFORMATION OM ÅTERVINNING OCH INSAMLINGSSTATIONER KAN DU KONTAKTA DIN KOMMUN, ÅTERVINNINGSCENTRALEN ELLER ÅTERFÖRSÄLJAREN AV UTRUSTNINGEN. GÄLLER I LÄNDER DÄR DIREKTIVET HAR ANTAGITS.

1. ALLMÄN INFO

- Enheten är en sluten elektrisk elradiator avsedd för fast montering på vägg.
- Elradiatorn uppfyller normerna EN 60335-1 och EN 60335-2-30.
- Elradiatorn har isoleringsklass I, har skyddsklass IP21 med kopplingsbox i standardutförande och skyddsklass IP44 med kopplingsbox som har ett stänksäkert skyddslock (beställs separat) eller har en 2-polig jordad Schuko-plugg.
- Elradiatorn uppfyller kraven i EU-direktiv 2004/108/EG (CE-märkning av apparater).
- Väggfästen och skruvar följer med.
- YALI D C levereras med anslutningskabel försedd en 5-polig kontakt och kopplingsbox.
- YALI D P (på vissa platser) levereras med kopplingskabel som har 2-polig Schuko-plugg.

OBSERVERA FÖLJANDE:

YALI D P har begränsad funktionalitet eftersom den har en 2-polig Schuko-plugg, därför går det inte att använda en central programmeringsenhet, extern klocka, BMS eller koppling till master-slavnätverk. Det är dock fortfarande möjligt att ansluta trådlöst till en central styrenhet LVI RF, eller LVI Touch E3.

2. INSTALLATION

PLACERING

- Elradiatorn måste placeras vågrätt för att fungera korrekt.
- Elradiatorn måste placeras enligt tillämpliga regler. Minimivstånd som anges i bild 1 måste alltid följas.
- Radiatorn kan placeras utanför zon 2 med standardkopplingsbox och inom zon 2 om kopplingsboxen är utrustad med stänkskydd (bild 2), förutsatt att inga styrdon (knappar, strömbrytare etc...) är inom räckhåll för personer i badkar eller under dusch.
- Radiatorn ska monteras på väggen med de medföljande väggfästena.
- Radiatorn får inte placeras under ett eluttag.

FASTSÄTTNING

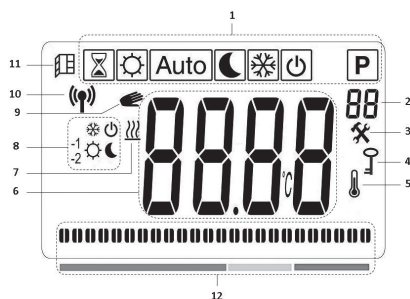
- Märk ut avståndet mellan fästena och skruvhålen enligt tabellen i bild 3A (enkelpanel YALI D) eller 3B (enkelpanel YALI P och YALI R) eller 3C (dubbelpanel). Notera att 2 000 mm långa radiatorer levereras med extra fästen eftersom ett tredje fäste måste monteras i mitten av produkten.
 - Observera att konsolen kan användas för att mäta höjden på det undre monteringshålet, se bild 3D (300 mm höga YALI P och YALI R enkla radiatorer undantagna).
 - För en korrekt installation av radiatoren är det viktigt att monteringen är utförd på ett sådant sätt att den är anpassad för normal användning OCH förutsägbar felanvändning. Ett antal faktorer måste tas i beaktande, bland annat valet av fastsättningsmetod för att säkra radiatorns upphängning på väggen. Väggens material, dess skick och möjliga krafter, stötar eller påfrestningar som radiatoren kan tänkas utsättas för, bör beaktas innan installationen slutförs.
 - Det fastsättningsmaterial som medföljer är bara avsett för montering på trä, tegel, betong eller på träreglar i regelväggar. Väggarna bör inte ha mer än 3 mm väggbeläggning. För väggar av annat material, till exempel tegel, fråga byggeexpert eller fästdonsleverantör.
- Produkten bör helst monteras av en kompetent yrkeskunnig montör.**

ANSLUTNING

- Anslutningen ska göras enligt gällande elföreskrifter. Produktens elektriska anslutningar får endast utföras av behörig elektriker.
- Se kabelschemat i bild 4A för anslutning av radiatoren (Gäller inte YALI D P modellen).
- Radiatorn ska anslutas till elnätet med den elkabel som är monterad i enheten.
- Om radiatoren installeras i badrum eller duschrum måste den skyddas med jordfelsbrytare med en nominell läckström som inte överstiger 30 mA.
- Elradiatorn är försedd med ett icke-återställningsbart överhettningsskydd som löser ut om radiatoren ligger ner. Om radiatoren demonteras från väggkonsolerna ens en kort stund så måste den ovillkorligen vara frånslagen, se bild 4B. Det icke-återställningsbara överhettningsskyddet kan även lösa ut vid övertäckning i olyckliga fall. Om det löser ut måste värmepatronen bytas, kontakta din leverantör.

3. DRIFT

- På/av-knappen sitter längst ner på radiatorns reglagesida (C, bild 5). Elradiatorn ska inte slås på förrän den är korrekt ansluten och säkert monterad i väggfästena (bild 4B). När elradiatorn slås på, tänds displayen och alla segment visas några sekunder varefter de försvinner igen. Sen visas den aktuella programversionen kortvarigt och slutligen visas driftsläget "Komfort" eller senast använda driftsläge. Bakgrundsbelysningen slocknar.
- Display (A, bild 5).



1. Meny för driftsläge (aktivt läge är markerat)
2. Frontpanelens temperaturgräns eller parameternummer om symbolen "3" ✕ visas.
3. Meny för installationsparametrar
4. Indikator för knappspärr
5. Indikator för rumstemperatur
6. Visningsfält för temperaturer och parametrar
7. Indikator för uppvärmningsbehov
8. Lägesindikator i läge "Auto"
9. Indikator för manuell läge
10. RF-anslutningsindikator (med RF-klocka eller Touch E3)
11. Fönster öppet-indikator
12. Driftlägesindikator

• Knappsats (B, bild 5)



- ▶ Högerpil
- ◀ Vänsterpil
- + Plus-knapp
- Minus-knapp
- OK** Godkänn-knapp

ALLMÄNT

BYTE AV DRIFTSLÄGE.



- Använd vänsterpil "◀" eller högerpil "▶" för att flytta markören till önskat driftsläge och tryck på "OK" för att bekräfta.

ÄNDRING AV INSTÄLLD KOMFORT- OCH REDUCERAD TEMPERATUR

- Tryck på knapparna "+" eller "-" så börjar den inställda temperaturen blinka och kan ställas in till önskat värde.
- Vänta tills den nya inställda temperaturen slutar blinka eller tryck på knappen "OK" för att bekräfta.

OBS! Komforttemperaturen måste alltid vara högre än den Reducerade temperaturen. Om det inte går att sänka komforttemperaturen till önskat värde, sänk då först den reducerade temperaturen till ett ännu lägre värde alternativt om det inte går att höja den reducerade temperaturen till önskat värde (maximerat till 19 °C), höj då först komforttemperaturen.

VISNING AV DEN UPPMÄTTA RUMSTEMPERATUREN



- Tryck på "OK" två gånger. Först tänds displayen och sedan visas den uppmätta temperaturen i rummet tillsammans med symbolen för rumstemperatur 🌡️.
- Visningen återgår alltid automatiskt till det aktiva driftläget.

FRISTÅENDE ELRADIATOR

KOMFORTLÄGE

Läget används vid normal drift.



Förinställt värde: 19,0°C.

REDUCERAT LÄGE

Läget används på natten eller när huset står tomt i några timmar eller mer.



Förvalt värde: 15,5 °C i automatiskt läge

AUTOMATISKT LÄGE

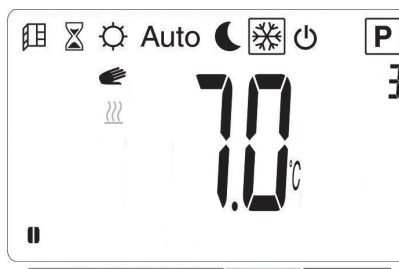
Läget är avsett att användas tillsammans med en styrenhet. Om ingen styrenhet används, körs elradiatorn enligt inställningarna för komfortläget och följande information visas.



Förvalt värde: 19,0 °C

FROSTSKYDDSLÄGE

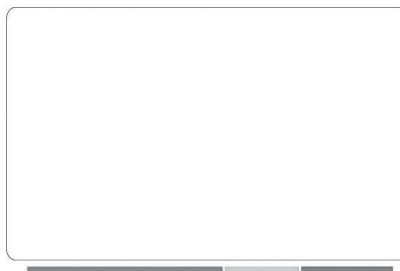
Läget är avsett att användas när huset står tomt en längre tid.



Förvalt värde: 7,0 °C.

AVSTÄNGT LÄGE

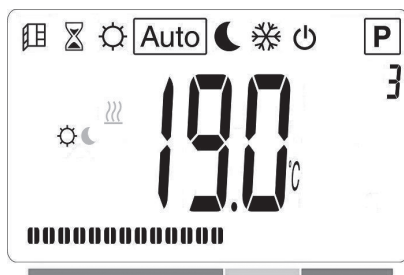
I detta läge är elradiatorn avstängd. Inget visas i displayen.



- Elradiatorn tar inte längre emot signaler från enkabelansluten eller trådlös (RF) styrenhet.
- Du kan när som helst kontrollera den uppmätta rumstemperaturen genom att trycka två gånger på knappen "OK".
- **OBS!** Tänk på att rören kan frysa om uppvärmningen är helt avstängd. För att skydda produkten och fastigheten rekommenderar vi att frysskyddsläget används om det är mycket kallt ute.
- **OBS!** I detta läge är elradiatorerna fortfarande anslutna till elnätet.

ELRADIATORN ANSLUTEN TILL CENTRALUR VIA LEDNING ELLER TRÅDLÖS RF-STYRENHET FRÅN LVI


- När radiatorn är ansluten till en central styrenhet, välj automatiskt läge.
- **ELRADIATORN ANSLUTEN TILL CENTRALUR VIA LEDNING (bild4A)**

AUTOMATISKT LÄGE Auto

- Komfortläget är aktivt. Symbolen ☀ visas i displayens del 8.
- Reducerat läge aktivt. Symbolen ☾ i displayens del 8 blinkar.

• TRÅDLÖS RF-STYRENHET FRÅN LVI**AUTOMATISKT LÄGE** Auto

- Komfortläget är aktivt. Symbolen ☀ visas i displayens del 8.
- Reducerat läge aktivt. Symbolen ☾ visas i displayens del 8.
- Frysskyddsläget är aktivt. Symbolen ❄ i displayens del 8 blinkar.
- Elradiatorn är avstängd. Symbolen ⏻ i displayens del 8 blinkar och "OFF" visas konstant.

Symbolen  visas när den trådlösa styrenheten och elradiatorns termostat utbyter information (till exempel för att byta driftsläge).

ELRADIATORN KOPPLAD I MASTER-SLAVKONFIGURATION

- När flera radiatorer installeras i ett rum kan en av dem väljas till "master" och de andra fungerar som "slavar". Slavarna följer uppvärmningsinstruktionerna från masterradiatorn.
- Denna konfiguration kräver att ledningarna kopplas på ett

speciellt sätt (bild 4A). OBS! Alla radiatorer i en master/slavgrupp måste vara anslutna till en och samma fas på pinne 1.

- Se parametermenyn (11 SLA) för att konfigurera elradiatorn som slav.
- Äldre LVI-produkter bör inte kopplas i master-slavkonfiguration med denna produkter.
- Maximalt 10 slavar kan anslutas.

RADIATORER KOPPLADE TILL EXTERN TERMOSTAT ELLER BMS

- Om en extern termostat som reglerar rumstemperaturen används, sätt komforttemperaturen ☀ till 30 °C och den reducerade temperaturen ☾ till 5 °C. Koppla radiatorn enligt bild 4A så att stift 3 är öppet när radiatorn ska avge värme och är ansluten till N när radiatorn inte ska avge värme.

OBS! Radiatorerna ska kopplas som master radiatorer i detta fall. Var och en av radiatorerna ska även vara definierade som master i parametermenyn.

OBS! Koppla inte en extern termostat direkt till stift 1 eller 2 då det förkortar radiatorns livslängd.

ÖVRIGA FUNKTIONER**TIMERFUNKTION** 

Med hjälp av timerfunktionen kan de programmerade inställningarna (temperatur och driftsläge) förbigås under en viss tid, som börjar när timerfunktionen aktiveras.

- Flytta markören till timersymbolen.
- Bekräfta ditt val med knappen "OK".
- Ställ in önskad temperatur med hjälp av knapparna "+" och "-" bekräfta med knappen "OK".
- Ställ in tidsperioden med knapparna "+" och "-" till mellan 1 h och 44 dagar. Bekräfta med knappen "OK".
- Symbolen börjar blinka och den önskade temperaturen visas tills den inställda tidsperioden är slut.
- Om du vill stoppa timern innan den inställda tidsperioden är slut, välj ett annat läge med knappen "▶" eller "◀" och bekräfta med "OK".

FRONTPANELENS TEMPERATURBEGRÄNSNING P

Effektinställningarna kan användas för att begränsa frontelementets uteffekt och därmed frontpanelens yttemperatur.

- Flytta markören till effektsymbolen.

- Bekräfta ditt val med knappen **"OK"**.
- Ändra frontpanelens uteffekt med knapparna **"+"** och **"-"** från 100 % (index 3 displayens del 2 – fabriksinställning) till 70 % (index 2 i displayens del 2) eller 55 % (index 1 i displayens del 2) (vilket motsvarar en maximal yttemperatur på 90, 75 eller 60 °C) och bekräfta med knappen **"OK"**.
- Termostaten återgår till läget **"AUTO"**.
- Sedan visar displayen i det övre högra hörnet (displayens del 2) det index som motsvarar frontpanelens maximala yttemperatur.

Om du hela tiden vill använda elradiatorn på 60 °C eller maximalt 75 °C bör följande korrigeringsfaktor tillämpas för uteffekten.

INDEX FINNS I AVSNITT 2	YTANS TEMPERATUR	ENKEL-PANEL	DUBBEL-PANEL
1	60 °C max	~ 0,55	~ 0,80
2	75 °C max	~ 0,70	~ 0,90
3	90 °C max	1	1

En 1000 W elradiator med enkelpanel och en maximal yttemperatur på 75 °C ger till exempel maximalt 700 W. En 1000 W elradiator med dubbelpanel och en maximal yttemperatur på 60 °C ger maximalt 800 W. Tänk på det när du väljer antal och typ av paneler som ska kompensera för de kalkylerade värmeförlusterna.

KNAPPSPÄRR

Använd knappspärren för att förhindra att dina inställningar ändras (i till exempel barnkammare, offentliga utrymmen ...)

- Aktivera knappspärren med knappen **"OK"** och håll den intryckt, tryck sedan samtidigt på vänsterpil **"◀"** och högerpil **"▶"**.
- Nyckelsymbolen visas på skärmen.
- Upprepa denna procedur för att ta bort knappspärren. Funktionen är tillgänglig i alla driftslägen.

FUNKTIONEN FÖNSTER ÖPPET

Elradiatorn har en "fönster öppet"-funktion. Funktionen kopplar elradiatorn från valfritt aktivt läge till "Frys skydd" om ett öppet fönster indikeras (rummets temperatur

sjunker med mer än 5 °C på 30 minuter). Fönster öppet-symbolen börjar blinka och fortsätter att blinka så länge funktionen är aktiv.

Tryck två gånger på knappen **"OK"**. Om inget manuellt ingripande sker, kontrollerar automatiken inom 30 minuter om temperaturen har ökat (fönstret har stängts). Om detta är fallet, går systemet automatiskt tillbaka till föregående läge eller driftläge automatik.

DRIFTLÄGESINDIKATOR

Vågrät stapel som visar energiförbrukningen för den aktuella temperaturinställningen.

röd = hög

orange = genomsnittlig

grön = låg energiförbrukning

När temperaturvärdet ökas, förlängs temperaturstapeln. Det motsatta gäller när temperaturinställningen minskas.

4. PARAMETERMENY

Termostaten har en parametermeny. För att nå menyn, tryck på knappen **"OK"** och håll intryckt under 5 sekunder. Parametermenyn kommer fram och den första parameterskärmen visas.

Parametrarna kan väljas med vänsterpil **"◀"** och högerpil **"▶"**. När en parameter är vald, kan du växla värdet med knappen **"OK"**, ändra det med **"+"** eller **"-"** och bekräfta med knappen **"OK"**.

Välj parametern **"END"** och tryck på **"OK"** för att lämna parametermenyn.

FÖRVALT VÄRDE OCH ANDRA MÖJLIGHETER

00 rF i: TRÅDLÖS RADIOINITIALISERING (PARKOPPLING)

Tryck på **"OK"** för att påbörja initialiseringssekvensen. Välj typ av radiokommunikation med knapparna **"+"** eller **"-"** och bekräfta med **"OK"**:

- **rf.un:** Enkelriktad kommunikation, den digitala termostaten tar bara emot kommandon från central RF-styrenhet från LVI.
- **rf.bi:** Dubbelriktad kommunikation med LVI Touch E3. Den digitala termostaten rapporterar läge och effektförbrukning till LVI Touch E3.

Bakgrundsbelysningen stängs av och siffrorna växlar, (kan växla väldigt snabbt) vilket visar att den digitala termostaten väntar på en radiolänksignal från en central styrenhet eller LVI Touch E3 (tryck på "◀" för att avbryta radioinitialiseringen). När radiolänksignalen tas emot sparas parkopplingen, och systemet återgår till läge Auto.

01 DEG: VAL AV TEMPERATURENHET

Tryck på knappen "OK" för att mata in denna parameter. Välj med knapparna "+" eller "-" och bekräfta med "OK":

°C = Celsius

°F = Fahrenheit

04 __. : KALIBRERING AV DEN INTERNA MÄTSONDEN

Kalibreringen görs så här efter att samma temperatur har varit inställd under en dag:

Sätt en termometer på 1,5 meters avstånd från golvet (som termostaten) och kontrollera rummets verkliga temperatur efter 1 timme.

När du öppnar kalibreringsparametern visas det aktuella värdet.

Använd knapparna "-" eller "+" för att mata in det verkliga värdet. Nu visas handsymbolen och värdet blinkar. Tryck på "OK" för att bekräfta och spara. Om du behöver radera en redan sparad kalibrering, använd knapparna "-" eller "+" för att ändra värdet, med till exempel 1 °C, och tryck sedan på den vänstra navigeringsknappen "◀". Handsymbolen försvinner och den fabrikskalibrerade temperaturen visas.

OBSERVERA FÖLJANDE:

Under kalibreringen får endast värmeelementet (inkl. ev. slavradiatorer) som styrs av termostaten användas.

Använd ingen annan värmekälla i samma rum under 24 timmar innan kalibreringen.

05 AF: FRYSSKYDDSTEMPERATUR

Frysskyddstemperatur används i semesterläget. Kan justeras från 0,5 till 10,0 °C. Förvalt värde 7,0 °C.

08 SRC: SEKVENTIELL STYRNING AV FRONT- OCH BAKPANELEN

OBSERVERA:

Funktionen kan bara tillämpas på radiatorer med dubbelpanel.

Tryck på "OK" för att mata in denna parameter. Välj med knapparna "+" eller "-" och bekräfta med "OK":

NO: Sekventiell styrning inaktiverad (Front=Bak)

YES: Sekventiell styrning aktiverad. Endast frontpanelen används för att maximera värmestrålningen. Om temperaturen sjunker en grad under det inställda värdet aktiveras det bakre elementet och ger extra värme.

OBSERVERA FÖLJANDE:

Bakpanelens temperatur kan bli avsevärt lägre än frontpanelens när funktionen är vald.

09 Clr: FABRIKSINSTÄLLNING

Tryck och håll in "OK" under 10 sekunder för att återställa inställda temperaturer och användarparametrar till fabriksinställningarna.

10 PROGRAMVERSION

Visar den digitala termostatens programversion

11 SLA: MASTER-SLAVKONFIGURERING

Tryck på knappen "OK" för att mata in denna parameter. Välj med knapparna "+" eller "-" och bekräfta med "OK":

NO: radiatorstyrning aktiv

YES: Elradiatorn fungerar som slav och följer instruktionerna från masterradiatorn.

12 END: LÄMNA PARAMETERMENYN

Tryck på "OK" för att lämna menyn för installationsparametrar och återgå till normal funktion.

5. UNDERHÅLL, REPARATION OCH SKROTNING

- **VARNING:** Slå av spänningsmatningen innan du utför underhåll av något slag.
- Produkten kan rengöras med en mjuk fuktig trasa. Använd INTE kemiska eller nötande rengöringsmedel eftersom de skadar ytan.
- Elradiatorn har ett överhettningsskydd som inte kan återställas (smältsäkring). Överhettningsskyddet slår av spänningsmatningen om elradiatorn blir för het (om den till exempel täcks över).
- Om anslutningskabeln är skadad måste den bytas ut av tillverkaren, dennes servicerepresentant eller annan kvalificerad person.
- För att radiatorn ska fungera måste den vara fylld med rätt mängd vegetabilisk olja. Eventuella reparationer som kräver att radiatorn öppnas får bara utföras av tillverkaren eller godkänd servicetekniker. Om det uppstår en läcka, kontakta tillverkaren eller serviceteknikern.
- När radiatorn kasseras ska oljan omhändertas enligt lokala bestämmelser.

6. GARANTI

Produkten har 10 års garanti utom för elektriska och elektroniska komponenter som har 2 års garanti.

7. TEKNISKA DATA

MÄTNOGGRANNHET	0,1 °C
MILJÖFÖRHÅLLANDEN: - Drifttemperatur - Lagringstemperatur	-30 °C till +50 °C -30 °C till +70 °C
TEMPERATURINSTÄLLNINGSOMRÅDE - Komfortläge - Reducerat läge - Fryskyddsläge	+5,5 °C till +30 °C, måste vara högre än det reducerade läget. +5,0 °C till +19 °C, måste vara lägre än komfortläget. +0,5 °C till +10 °C
ELEKTRISK ISOLERINGSKLASS	Klass I
ELEKTRISKT SKYDD	<ul style="list-style-type: none"> • IP21 om den installeras med standardkopplingsbox. • IP 44 om kopplingsboxen är stänksäker. • IP 44 om den har en 2-polig Schuko-plugg (endast YALI D P).
SPÄNNINGSMATNING	230 VAC – 50 Hz eller 400 VAC – 50 Hz enligt produktens typskylt.
DIREKTIV OCH STANDARDS Produkten har konstruerats för att uppfylla följande direktiv och normer.	<ul style="list-style-type: none"> • EN 60730-1 • EN 60335-1 • EN 60335-2-30 • EN 62233 • EN 55014-1 • EN 55014-2 • EN 61000-3-2 • EN 61000-3-3 • EN 60529 • LV-direktiv 2006/95/EC • EMC-direktiv 2004/108/EC • R&TTE-direktiv 1999/5/EC • RoHS-direktiv 2002/95/E

